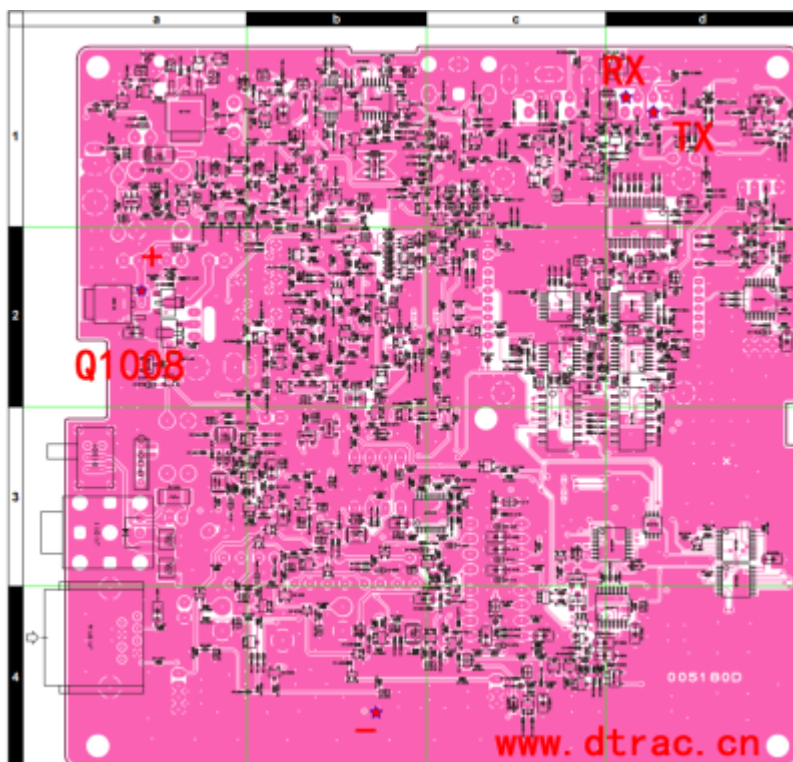


在FT-817电台内部部署蓝牙模块

之前，在Yaesu FT-817使用外置蓝牙适配器，占地方且不美观，时间久了会发生适配器接触不良，于是在FT-817电台内部部署安装了蓝牙模块，完美解决。蓝牙模块选用HC-02D带底板焊针的版本，自带宽电压适应3.2-6V，将蓝牙名称修改为：FT-817ND，波特率：9600，密码：1234。

1. 首先，拆开电台外壳，松开上下两个排线，并开开第一块主板底面翻转；
2. 拆掉蓝牙模块上的焊针底座，VCC、GND、TX、RX分别焊接适当长度跳线；
3. 并用热缩管将蓝牙模块包裹，并放入显示屏仓空隙位置，引线从仓孔引到主板仓；
4. 用四根跳线分别对应蓝牙VCC、GND、TX、RX与主板+、-、RX、TX跳接，用单面胶固定；
5. 装回主板和外壳即可。



注：主板的Q1088的OUT脚可稳压输出5V直流供电，接线点已用红星标记。

经用DTrac APP连接FT-817测试成功，完美。

10:42



常用设置

电台设置

电台类型

YAESU FT-817

电台接口

蓝牙

已配对电台

未设置

同步数据选项

All data

连接电台

点击连接电台

帮助与支持

官方网站

www.dtrac.cn

业余卫星状态

AMSAT实时业余卫星状态

系统识别码

7C71F8E52CCD09

跟踪

预测

卫星

设置

经测试，当同时使用外接CAT时，外接模式占主动权，蓝牙数据暂时失效，外接CAT停用后，蓝牙数据恢复。

From:

<https://dtrac.cn/> - DTrac-卫星跟踪系统

Permanent link:

https://dtrac.cn/doku.php?id=dtrac_ft817bluetooth

Last update: 2026/03/18 12:35



