

使用泉盛UV-K5/K6/K1定制固件

一、前言

DTrac APP新增对泉盛UV-K5/K6/K1对讲机的支持，通过该APP可实现对讲机与卫星转发器参数的实时同步，彻底简化业余卫星通联的操作流程，无需繁琐手动设置，一部手机即可完成所有核心操作，让业余卫星通联更智能、更高效。本指南将详细介绍功能实现、硬件改造、固件下载、刷机方法及相关设置，供业余无线电爱好者参考使用。

二、核心功能介绍

通过DTrac APP连接对讲机（需完成硬件改造及固件刷写），可实现以下智能化功能，覆盖业余卫星通联全流程需求：

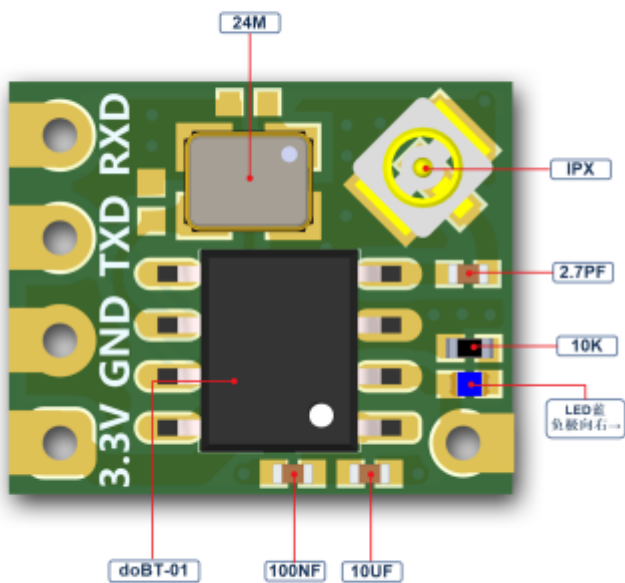
- 自动获取位置：APP自动获取当前地理位置信息，为卫星参数同步提供基础；
- 自动更新星历：实时同步卫星星历数据，确保卫星轨道预测的准确性；
- 成熟算法预测：采用优化算法，精准预测卫星运行轨迹；
- 实时同步卫星多普勒频率：根据卫星位置动态调整频率；
- 实时同步通联模式参数：自动匹配卫星通联所需的模式参数，无需手动切换；
- 实时同步发射亚音参数：同步卫星通联对应的发射亚音，确保通联正常；
- 自动监听控制：卫星入境时自动开启对讲机监听，卫星离境后自动关闭监听。

注意：由于泉盛UV-K5/K6/K1硬件本身限制，除FM模式外，其余模式仅对接收信道有效，发射端仅支持FM模式。

三、硬件改造（蓝牙透传模块）

泉盛UV-K5/K6/K1系列电台虽自带串口，但通过外接网络转串口对接APP操作繁琐，推荐在电台内部加装3.3V双模蓝牙透传模块，实现一劳永逸的无线连接，后续可灵活拓展功能。

3.1 推荐模块及选型建议



优先选择3.3V双模蓝牙透传模块，兼顾稳定性与拓展性，支持BLE在线修改模块设置，操作便捷，稳定性强，尺寸适配性好，推荐型号如下：

- 首选：EBYTE/亿佰特EWM104-BT41SP；
- 度云doBT-M01/2（8AS）新版BLE6.0蓝牙模块（从机版本）；

3.2 模块基础设置（必做）

模块安装前需完成基础参数设置，确保与对讲机及APP正常通信，不同模块设置方法如下：

3.2.1 亿佰特EWM104-BT41SP模块（首选）

该模块默认已激活SPP和BLE功能，无需额外激活，仅需执行以下AT指令设置参数（指令需通过串口工具发送）：

```
AT+BAUD=4 //设置波特率为38400（对讲机串口默认波特率）
AT+SPPNAME=DTrac_uv k6 //自定义SPP蓝牙名称
AT+BLENAME=DTrac_uv k6_ble //自定义BLE蓝牙名称（与SPP名称对应，便于识别）
```

3.2.2 度云doBT-M01模块（备选）

该模块需手动通过AT指令激活SPP和BLE功能，同时设置相关参数，指令如下（顺序不可乱）：

```
AT+CR00\r\n //恢复默认设置（可选，建议执行）
AT+CT03\r\n //配置为双模模式
AT+BDDTrac_uv k6\r\n //自定义SPP蓝牙名称（与机型对应）
AT+B501\r\n //设置波特率为38400
AT+BMDTrac_uv k6_ble\r\n //自定义BLE蓝牙名称
AT+B401\r\n //开启SPP透传功能
AT+U0FFF0\r\n //设置BLE服务UUID
AT+U1FFF3\r\n //配置BLE相关参数
AT+U2FFF1\r\n //设置BLE Notify特征值
AT+U3FFF2\r\n //设置BLE Write特征值
```

3.2.3 蓝牙模块UUID定义（通用）

无论选用哪种模块，如果通过BLE对接DTrac APP时需遵循以下UUID定义，确保通信正常：

- Service UUID: 0000FFF0-0000-1000-8000-00805F9B34FB
- Notify feature（通知特征）: 0000FFF1-0000-1000-8000-00805F9B34FB
- Write feature（写入特征）: 0000FFF2-0000-1000-8000-00805F9B34FB

3.2.4 BLE蓝牙名称约定

BLE蓝牙名称必须以“DTrac”开头，分大小写，如：“DTrac_uv k6_ble”，长度限制在20个字符以内，否则APP将无法识别到蓝牙设备。

3.3 拆机与接线步骤

温馨提示：拆机操作需谨慎，建议提前搜索对应机型的拆机教程（网上可轻松找到），避免损坏设备。接线前需关闭对讲机电源，确保断电操作。做好静电防护，避免击穿模组芯片。

3.3.1 通用接线原则

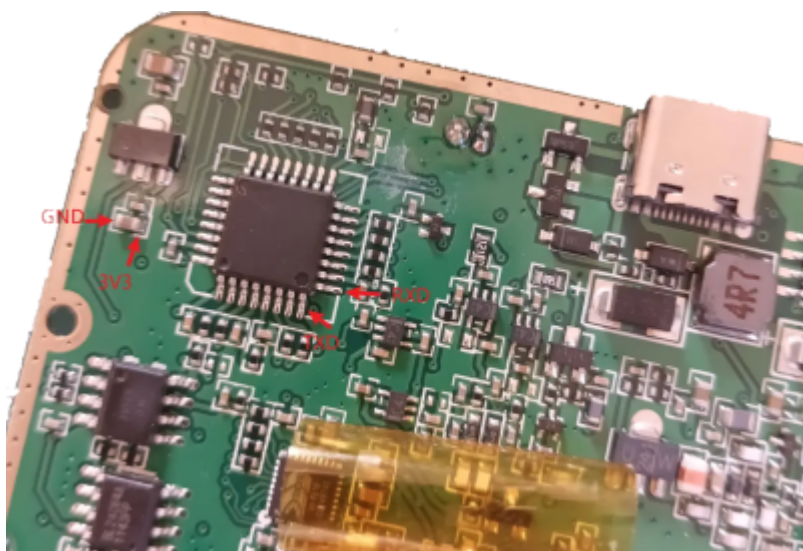
蓝牙模块与对讲机的接线对应关系（核心，不可接反）：

蓝牙模块引脚	对讲机对应引脚	备注
TXD（发送）	RXD（接收）	交叉连接，确保数据正常传输
RXD（接收）	TXD（发送）	交叉连接，不可接反，否则无法通信
3.3V（电源正）	3V3（电源正）	必须接3.3V，不可接5V，避免烧毁模块/对讲机
GND（电源负）	GND（电源负）	共地，确保电路稳定

3.3.2 分机型接线细节

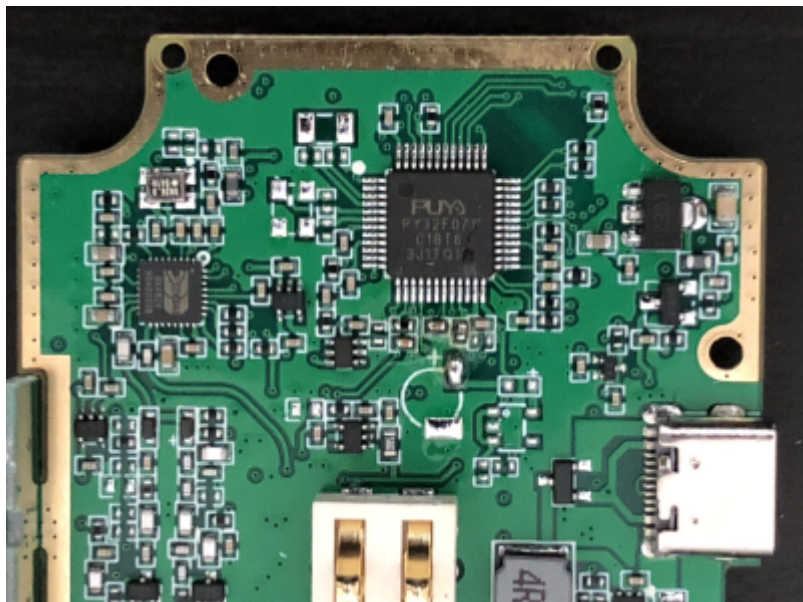
不同机型的MCU型号不同，TXD、RXD引脚位置有差异，具体如下：

(1) UV-K5/K6 (MCU: DP32G030)



TXD对应MCU的8脚，RXD对应MCU的9脚，找到对应引脚后，用合适规格的漆包线连接，接线后做好绝缘处理。

(2) UV-K1/K5v3 (MCU: PY32F071)



注：接线前需先完成一个关键操作——去除原RXD位置与3.5mm插座PTT功能极的电阻，目的是去除PTT外控功能，避免开机时蓝牙数据接口低电位误触进入刷机模式，导致设备故障。此步骤非必要，根据具体机型版本确定，如果蓝牙模块未影响对讲机开机，可跳过。

- TXD对应MCU的30脚，RXD对应MCU的31脚；
- UV-K1机身较紧凑，建议选择小尺寸模块（如亿佰特EWM104-BT41SP），绝缘处理后可放置在对讲机顶部空隙位置，不影响机身闭合。



提示：UV-K1接线可参考相关电路图，通常根据K头走线可快速找到RXD、TXD、3V3、GND引脚，

本文内容仅作参考，具体以实际电路为准。

3.3.3 收尾处理

接线完成后，对蓝牙模块进行绝缘处理（可使用绝缘胶带包裹），将模块固定在对讲机内部合适位置，确保不影响对讲机按键、屏幕及电池安装，随后重新组装对讲机即可。

四、定制固件介绍与下载

本定制固件基于F4HWN等最新开源固件轻微修改，完整保留原固件所有功能，仅新增DTrac APP适配相关功能，确保对讲机原有操作不受影响。

重要提示：相对于泉盛官方原版固件，本次定制固件的内存映射已完全改变，刷写后将丢失对讲机内所有内存通道和原有设置，请提前做好备份。固件遵循**Apache-2.0**协议，仅供学习和业余无线电交流使用。

4.1 固件来源（分机型）

4.1.1 UV-K5/K6（MCU：DP32G030）

- 开源网址：https://github.com/BG6UD/uv-k5-k6_dp32g030_firmware_for_DTrac
- 参考文献：<https://deepwiki.com/armel/uv-k5-firmware-custom>

4.1.2 UV-K1/K5v3（MCU：PY32F071）

- 开源网址：https://github.com/BG6UD/uv-k1-k5v3_py32f071_firmware_for_DTrac
- 参考文献：<https://deepwiki.com/armel/uv-k1-k5v3-firmware-custom>

4.2 固件下载（分机型）

警告：泉盛UV-K系列对讲机版本迭代较多，下载和使用固件时，务必认准与自己机型MCU对应的版本，若因版本不匹配导致对讲机变砖，本文作者及相关开发者概不负责！

4.2.1 UV-K5/K6（MCU：DP32G030）

适用范围：仅适用于MCU为DP32G030的UV-K5和UV-K6对讲机。

固件下载地址：

UV-K5/K6(DP32G030) for DTrac v1.0.1(F4HWN v4.3)

4.2.2 UV-K1/K5v3 (MCU: PY32F071)

适用范围：仅适用于MCU为PY32F071的UV-K1和UV-K5/K6对讲机。

固件下载地址：

UV-K1/K5V3(PY32F071) for DTrac v1.0.6(F4HWN v5.5.0)

4.3 固件迭代说明

定制固件的主要迭代功能、Bug修复及优化内容，可参考其修改来源的原固件更新日志（链接见4.1章节），本文不再重复赘述。

所有历史版本固件请到官方QQ群560916587寻找。

五、刷机方法与校准备份

刷机前请务必仔细阅读本章节内容，养成备份校准文件的习惯，避免因刷机导致设备故障或参数丢失。

5.1 通用刷机方法

加了蓝牙串口模块后，只能连接蓝牙刷机。无论是在线刷机、离线线刷，还是蓝牙无线刷机，操作流程一致，具体步骤如下：

1. 开机进入刷机模式：长按PTT键，同时开启对讲机电源，保持PTT键长按直至进入刷机模式；
2. 连接设备：将对讲机与电脑/手机连接（在线刷机用USB线，蓝牙刷机需提前完成硬件改造并配对），选择正确的通信端口；
3. 选择固件：打开对应刷机工具/网站，选择下载好的、与机型匹配的定制固件；
4. 开始刷机：点击“更新”“刷机”等按钮，等待刷机完成，期间切勿断开连接、关闭电源或操作对讲机；
5. 重启设备：刷机完成后，对讲机将自动重启，或手动重启，刷机完成。

补充说明：原版固件升级的详细操作步骤，可参考泉盛官方升级固件程序及说明文档；若刷机后出现变砖情况，可尝试先刷回对应机型的官方原版固件，再重新刷写定制固件。

UV-K5/K6官方升级固件程序和说明

5.2 校准文件备份与恢复

校准文件包含对讲机的核心参数（如频率校准、电压校准等），刷机前备份、刷机后恢复，可避免设备性能异常，具体操作如下：

5.2.1 备份校准文件

1. 对讲机以普通模式开机（不进入刷机模式）； 2. 通过对应机型的在线刷机网站（见5.3章节），按照网站友好提示，在线备份校准数据； 3. 备份完成后，用对讲机的序列号重命名校准文件（序列号印在设备背面电池下方的标签上），避免多台设备时校准文件混淆。

5.2.2 恢复校准文件

1. 刷机完成后，对讲机以普通模式开机； 2. 进入对应在线刷机网站，按照提示上传备份的校准文件，在线恢复校准数据； 3. 恢复完成后，重启对讲机，确保参数生效。 **提示：**更新固件后，建议立即创建一个新的校准文件备份；若后续需要切换回原厂固件或其他固件，需先恢复对应备份的校准文件，再进行刷机操作。

5.3 分机型在线刷机网站

5.3.1 UV-K5/K6（MCU：DP32G030）

- 在线刷机/备份/恢复地址1: <https://www.dtrac.cn/uvtools/>
- 在线刷机/备份/恢复地址2: <https://armel.github.io/uvtools/>

5.3.2 UV-K1/K5v3（MCU：PY32F071）

- 在线刷机/备份/恢复地址1: <https://www.dtrac.cn/uvtools2/>
- 在线刷机/备份/恢复地址2: <https://armel.github.io/uvtools2/>

六、对讲机与APP设置

刷机完成并恢复校准文件后，需完成对讲机和DTrac APP的相关设置，才能实现卫星通联参数的实时同步。

DTrac APP下载地址：

DTrac APP

，操作说明请参阅 [DTrac APP](#)相关内容。

6.1 对讲机设置（必做）



开机后，进入对讲机设置界面，完成以下操作：

- 将RxMode（接收模式）设置为“MAIN ONLY”；
- 切换至VFO频率待机模式，确保APP可正常同步频率参数。

6.2 DTrac APP设置

10:41



常用设置

电台设置

电台类型

QUANSHENG UV-K6

电台接口

蓝牙

已配对电台

未设置

同步数据选项

All data

连接电台

点击连接电台

帮助与支持

官方网站

www.dtrac.cn

业余卫星状态

AMSAT实时业余卫星状态

系统识别码

7C71F8E52CCD09

跟踪

预测

卫星

设置

打开DTrac APP，按照以下步骤完成设置，实现与对讲机的连接和参数同步：

1. 打开手机蓝牙，搜索并配对已安装的蓝牙模块（蓝牙名称为之前自定义的“UV-K5/UV-K6/UV-K1”）；
2. 进入DTrac APP，在电台类型中选择对应机型（如“QUANSHENG UV-K6”）；
3. 在APP中选择已配对的对讲机蓝牙适配器，点击连接，等待连接成功；
4. 最新版APP支持BLE连接，BLE不需要提前配对，可实时扫描到BLE蓝牙适配器；
5. 连接成功后，APP将自动完成位置获取、星历更新等操作，实时同步卫星通联参数，无需手动干预。

6.3 备选连接方式（无蓝牙）

若未安装蓝牙模块，可通过电脑虚拟串口软件，将对讲机自带的串口转换为网络透传服务，再通过网络接口与DTrac APP对接，具体操作可参考“[使用虚拟串口](#)”相关教程（本文暂不详细介绍）。

七、隐藏校准菜单操作

刷写定制固件后，可通过以下方法进入隐藏校准菜单，进行电压校准等操作，优化设备性能：

1. 开机操作：开机时，同时按住PTT键和侧键1，保持按住状态直至开机，随后松开所有按键，即可进入隐藏校准菜单；
2. 复位建议：固件刷新后，建议在隐藏菜单中找到“75/75”选项，执行“RESET ALL”（全部复位）操作，确保固件参数生效；
3. 电压校准：在隐藏菜单中找到“BatCal”（电池校准）相关选项，可根据实际情况进行电压校准，优化电池电量显示精度。

八、相关协议与指令说明

本章节详细介绍DTrac APP与泉盛UV-K5/K6/K1对讲机之间的通信协议、指令及数据格式，供有开发需求的爱好者参考。

8.1 通信协议概述

本软件使用的编程协议，是通过观察对讲机与原厂编程软件之间的通信过程反向工程得到的，并非典型的宝峰类协议，其核心特点如下：

- 数据包格式：0xAB 0xCD len 0x00 <data bytes> <2 bytes CRC> 0xDC 0xBA；
- 长度说明：len代表有效载荷数据（data bytes）的长度；
- CRC校验：采用CRC-16 xmodem算法，数据字节和CRC均通过与8字节序列异或进行混淆；
- 双向通信：对讲机发送给计算机的数据包格式相同，但CRC字段固定为0xFFFF，说明CRC并非用于数据完整性校验，而是用于进一步混淆（与异或功能一致）。

注：该协议及EEPROM内容的详细描述，可参考相关开源固件源码文档。

8.2 核心通信指令

指令ID	功能描述
0x0514	会话初始化，返回版本信息和设备状态
0x051B	EEPROM数据读出
0x051D	向EEPROM写入数据
0x0527	读取RSSI值（信号强度）

指令ID	功能描述
0x0529	读取ADC数据，返回电池信息
0x052D	检查设备锁状态
0x052F	会话初始化，返回详细版本信息和设备状态
0x0601	读出BK4819寄存器数据
0x0602	向BK4819寄存器写入数据
0x0801	模拟按键操作
0x0803	将LCD屏幕内存转储至电脑
0x0808 / 0x0888	扫描功能控制
0x0850	向多个寄存器写入数据
0x0851	从多个寄存器读取数据
0x0860	配置GPIO引脚
0x0861	读取GPIO引脚状态
0x0870	启用全控制模式
0x9999	DTrac APP专用：CTCSS_CODE（亚音码）控制
0x8888	DTrac APP专用：DownFrequency（下行频率）控制
0x7777	DTrac APP专用：UpFrequency（上行频率）控制
0x6666	DTrac APP专用：Mode（通联模式）控制
0x5555	DTrac APP专用：MonitorStatus（监听状态）控制

8.3 数据加密与解析示例

8.3.1 示例数据包

以下是对讲机选择[F-0]调频收音机时的通信序列数据：

```
AB CD 06 00 17 64 16 E6 2E 91 E8 EA DC BA
```

8.3.2 数据包结构解析

- 分组发起：数据包以0xAB 0xCD开头，标识数据包开始；
- 数据长度：接下来的两个字节（06 00）表示有效载荷数据长度为6字节；
- 有效载荷：后续7字节（17 64 16 E6 2E 91 E8）为经过异或处理的核心数据，包含操作命令；
- CRC校验和：接下来的2字节（EA DC）为CRC校验和，用于数据混淆；
- 数据包终止：最后以0xDC 0xBA结尾，标识数据包结束。

8.3.3 异或解密方法

发送和接收的数据均通过以下8字节序列进行异或加密，解密时只需将加密数据与该序列逐字节异或即可：

```
{ 0x16, 0x6c, 0x14, 0xe6, 0x2e, 0x91, 0x0d, 0x40, 0x21, 0x35, 0xd5,
0x40, 0x13, 0x03, 0xe9, 0x80 }
```

解密示例（以上述数据包为例）：

```
0x17 XOR 0x16 → 0x01
0x64 XOR 0x6C → 0x08
0x16 XOR 0x14 → 0x02
0xE6 XOR 0xE6 → 0x00
0x2E XOR 0x2E → 0x00
0x91 XOR 0x91 → 0x00
0xE8 XOR 0x0D → 0xE5
```

解密后实际数据：

```
AB CD 06 00 01 08 02 00 00 00 E5 EA DC BA
```

8.4 DTrac APP专用数据结构

8.4.1 亚音码控制（CMD_9999_t）

```
typedef struct {
    Header_t Header;
    uint8_t CTCSS_CODE;
} CMD_9999_t;
```

8.4.2 下行频率控制（CMD_8888_t）

```
typedef struct {
    Header_t Header;
    uint32_t DownFrequency;
} CMD_8888_t;
```

8.4.3 上行频率控制（CMD_7777_t）

```
typedef struct {
    Header_t Header;
    uint32_t UpFrequency;
} CMD_7777_t;
```

8.4.4 通联模式控制 (CMD_6666_t)

```
typedef struct {  
    Header_t Header;  
    char Mode;  
} CMD_6666_t;
```

8.4.5 监听状态控制 (CMD_5555_t)

```
typedef struct {  
    Header_t Header;  
    char MonitorStatus;  
} CMD_5555_t;
```

九、相关资源与演示视频

9.1 辅助工具与参考链接

- K5 Viewer工具: <http://www.dtrac.cn/k5viewer/>、<https://armel.github.io/k5viewer/>
- 多机型UV工具: <https://spm81.github.io/Multi-UVTools/#home>

9.2 演示视频

- UV-K6演示:

[dtrac_quansheng_uvk6.mp4](#)

- UV-K1演示: <https://v.douyin.com/rpza7seZ6w8/>

十、免责声明

- 本指南及相关定制固件、硬件改造方案，仅适用于业余无线电学习和交流，严禁用于非法通信活动，使用者需遵守国家相关法律法规及业余无线电管理规定；
- 硬件改造、固件刷写均存在一定风险，可能导致对讲机损坏（变砖），操作前请充分了解相关步骤，谨慎操作，本文作者及相关开发者不对操作失误造成的损失承担任何责任；
- 定制固件基于开源项目修改，遵循 [Apache-2.0协议](#)，使用者可自由传播、修改，但需保留原作者版权信息，不得用于商业用途；
- 泉盛UV-K系列对讲机版本众多，本文内容仅针对文中提及的MCU型号（DP32G030、PY32F071），若你的机型不符，请勿盲目操作。

最后，祝各位业余无线电爱好者通联愉快！GL（Good Luck）！

From:

<https://dtrac.cn/> - **DTrac-卫星跟踪系统**

Permanent link:

https://dtrac.cn/doku.php?id=dtrac_quansheng_uv-k5-k6-k1&rev=1781488126

Last update: **2026/06/15 09:48**

